

ШАРОВОЙ КРАН

ТЕХНИЧЕСКИЙ ПАСПОРТ

ШАРОВОЙ ПОЛНОПРОХОДНОЙ КРАН С ДРЕНАЖНЫМ КРАНОМ

BS 1152E

НАЗНАЧЕНИЕ И ОБЛАСТЬ ПРИМЕНЕНИЯ

Системы отопления, вентиляции, теплоснабжения, водоснабжения; бытовое применение.



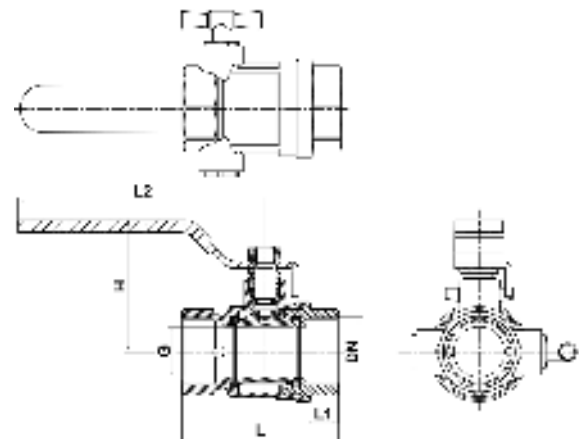
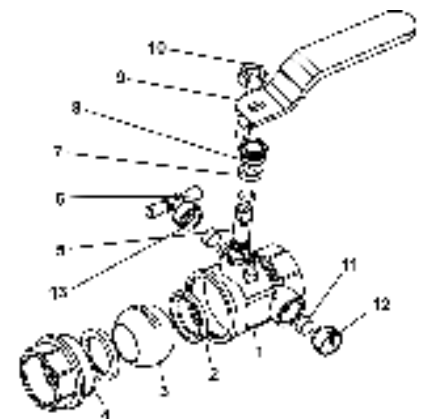
Рабочая среда: вода, питьевая вода, воздух.

ОБЩИЕ ТЕХНИЧЕСКИЕ ХАРАКТЕРИСТИКИ

- Типоразмер: от Ду1/4" до Ду4"
- Полный проход
- Невыбиваемый шток
- С дренажным краном
- Резьбовое соединение BSP согласно норме ISO 228-1

ИСПОЛНЕНИЕ

Поз.	Деталь	Материал
1	Корпус	Никелированная латунь CW617N
2	Седловое уплотнение	PTFE
3	Шар	Хромированная латунь
4	Резьбовая часть	Никелированная латунь CW617N
5	Шток	Латунь
6	Кольцевое уплотнение	Нитрил
7	Уплотнение по штоку	PTFE
8	Гайка сальника	Латунь
9	Ручка	Сталь
10	Гайка	Латунь
11	Шайба	Нитрил
12	Гайка сальника	Латунь
13	Дренажный кран	Латунь



РАЗМЕРЫ

Ду		G	L	L1	H	L2	Вес, кг
дюйм	мм						
1/2"	15	14	53	11.5	45.5	84	0.20
3/4"	20	19	58.5	12	49.1	104	0.30
1"	25	23	67.8	13.5	54.5	104	0.47
1"1/4	32	30	81	15	75.5	124	0.65
1"1/2	40	37	96.5	16	83.5	153.5	0.95
2"	50	45	111	18	93.5	153.5	1.37

РАБОЧИЕ УСЛОВИЯ

Максимальное рабочее давление: 30 бар (максимум 6 бар для воздуха)

Максимальная рабочая температура: -20°C / +120°C

СЕРТИФИКАЦИЯ

